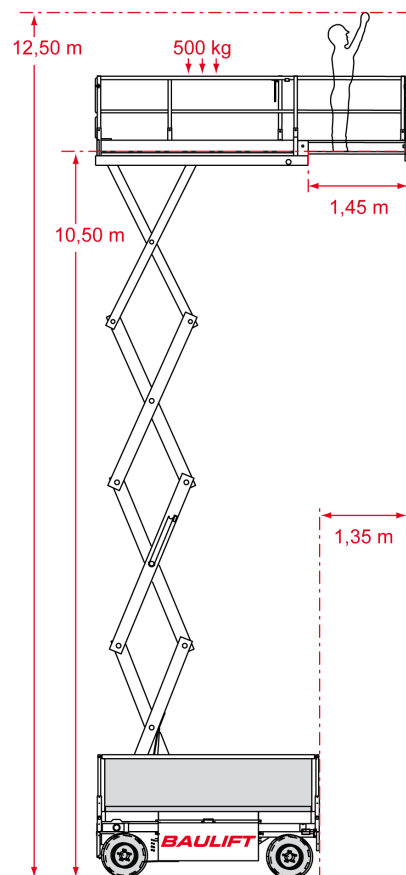


Scheren-Bühne SE 1612



Arbeitshöhe	12,50 m
Plattformhöhe	10,50 m
Reichweite maximal	1,45 m
Reichweite ab Fahrzeug	1,35 m
Tragkraft	500 kg
Plattform L x B	313 x 143 cm
Plattform vergrößert L x B	458 x 143 cm
Transporthöhe	280 cm
Transporthöhe vermindert	200 cm
Transportlänge	350 cm
Transportbreite	150 cm
Gewicht	4.820 kg
Antrieb	Batterie
Reifen	weiß, abriebfrei
Einsatzzeichnung	ebene, stark verdichtete Böden
Besonderheiten	auch für Außeneinsatz


Standorte

Ingolstadt	Laboratoriumstraße 3	85055 Ingolstadt
München Airport	Hallbergmooser Straße 2	85445 Schwaig
Dingolfing	Römerstraße 24	84130 Dingolfing
Zwickau	Moseler Allee 11	08058 Zwickau
Luxembourg	19, Rue Gabriel Lippmann	L-5365 Munsbach

Telefon

(0841) 95588-0
(08122) 2286010
(08731) 3239730
(037604) 767-0
(00352) 355580-1

Telefax

(0841) 95588-33
(08122) 2286011
(08731) 3239732
(037604) 767-33
(00352) 355580-33

E-Mail

ingolstadt@baulift.de
muenchen@baulift.de
dingolfing@baulift.de
zwickau@baulift.de
luxembourg@baulift.lu